



## TURLI USTKI KIYIMLARDA QOPLAMA CHO'NTAKLARG ISHLOV BERISH TEXNOLOGIYASI

*Farg'ona viloyati Oltiariq tumani*

*2-son kasb – hunar maktabi*

*ishlab chiqarish ta'lim ustasi*

***O'rinova Latifaxon***

***Annotatsiya:*** Ushbu maqolada turli ustki kiyimlarda qoplama cho'ntaklarga ishlov berish texnologiyasi mavzusi yoritilgan. Asosan cho'ntaklarga qanday ishlov berish va ularning tikilish texnologiyasi ko'rsatib berilgan.

***Kalit so'zlar:*** Qoplama cho'ntaklar, gazlamaning xususiyatlari, cho'ntaklarni tayyorlash texnologiyasi, cho'ntak qoplamasiga ishlov berish, cho'ntakka namlab-isitib ishlov berish.

## COATING POCKETS ON DIFFERENT TOPSG PROCESSING TECHNOLOGY

***Annotation:*** This article covers the topic of coating pocketsg processing technology on various tops. Basically, it is shown how to process pockets and the technology of their sewing.

***Keywords:*** Coating pockets, properties of gauze, pocket preparation technology, pocket coating processing, pocket wetting and heating processing.

Qoplama cho'ntaklar asoson ustki kiyimlarda va maxsus kiyimlarda qo'llaniladi. Qoplama cho'ntak ko'rinishi va tikilish texnologiyasi bo'yicha biriktirma listochkali, qopqoqli va mag'iz bilan ishlov berilgan, shuningdek taxlamalar tikib, qirqma ramka hosil qilib bezatilishi ham mumkin. Gazlamaning



xususiyatidan kelib chiqib qoplama cho'ntaklarga astar bilan va astarsiz ishlov beriladi.



1-rasm. Qoplama cho'ntak turlari

Qoplama cho'ntaklarni tayyorlash texnologiyasi quyidagi jarayonlardan iborat:

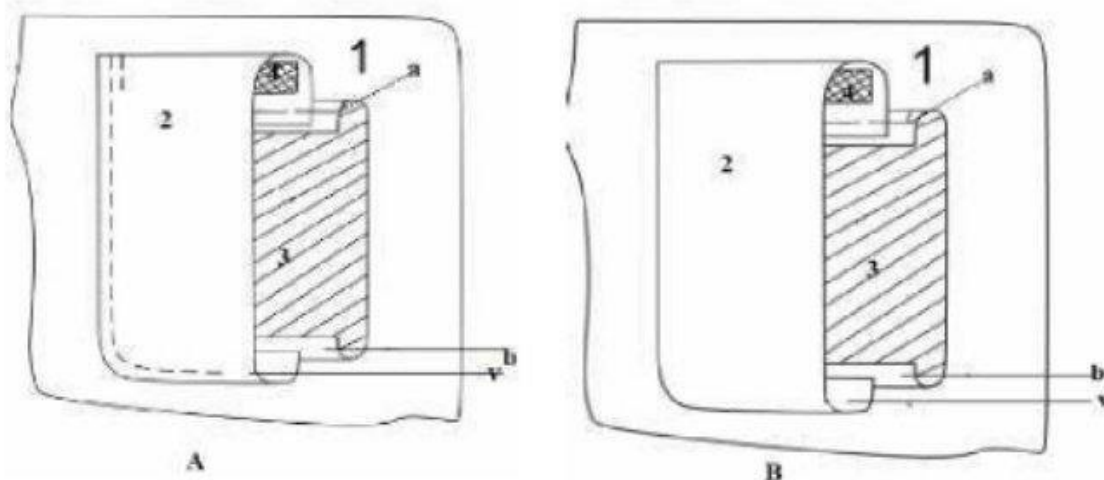
1. Cho'ntak qoplamasining tepa qirqimiga ishlov berish;
2. Cho'ntak qoplamasiga ishlov berish;
3. Cho'ntak o'rmini belgilash;
4. Cho'ntakni asosga biriktirish;
5. Cho'ntakka namlab-isitib ishlov berish

Qalin drapp gazlamadan tikilgan kiyimlarda qoplama cho'ntak tepa qirqimi mag'iz chok bilan ishlov beriladi. Bunda jiyakli mag'iz chok qo'llanilib, jiyakli mag'iz ziyidan 0,1sm tashlab ochiq qirqimi mag'iz chokda tikiladi. Qoplama cho'ntak biriktirma listochkali bo'lganda listochkaga qotirma yopishtiriladi. Listochka cho'ntak detaliga o'ngi chapiga qo'yilib 0,5-1,0 sm kenglikda ag'darma chok bilan ulanadi. Chok avval yorib dazmollanadi, keyin listochka tomoniga yotqizib dazmollanadi va cho'ntak qoplamasiga listochkani ikkinchi qirqimi 0,7



bukilib, bukish chizig`idan 0,1-0,2sm tashlab bostirib tikiladi. Astar qoplama cho`ntaklarda tepa qirqimi ochiq va yopiq qirqimli bukma chok bilan ishlov beriladi. Astarli qoplama cho`ntak astarli bo`lsa cho`ntak qoplamasining tepa qirqimiga bukish chizig`i belgilab olinadi va belgi bo`ylab qotirma yopishtiriladi. Cho`ntak astarining yon va pastki tomonlari avraga nisbatan 0,2-0,3 sm, yuqori cheti esa 2,0-2,5 sm kichik bo`lishi kerak. Astar yuqori qirqimi cho`ntak avrasining yuqori qirqimiga 0,5-0,7 sm kenglikdagi chok bilan biriktiriladi. Chok astar tomonga yotqizib dazmollanadi. Keyin cho`ntak avrasi va astari bukish chizig`i bo`ylab o`ngini ichkariga qilib o`giriladi va cho`ntak avrasi astari yon va pastki qirqimlari 0,5-0,6 sm kenglikdagi to`g`ri sirma qaviq bilan ko`klanadi. Bunda cho`ntakning burchak va dumaloq joylarida avra tomondan solqi hosil qilib tikiladi. Cho`ntakning yon va pastki tomonlari 5-7 sm li oraliq qoldirib 0,5-0,7 sm kenglikdagi ag`darma chok bilan tikiladi. Cho`ntak tikilmay qoldirilgan oraliqdan o`ngiga ag`dariladi. Cho`ntak chetlari to`g`rilanib, avradan ziy hosil qilib maxsus mashinada ko`klanadi va dazmollanadi. Tikilmay qoldirilgan oraliq qo`lda yashirin qaviq bilan tikib qo`yiladi. Ko`klash iplari olib tashlanadi. Qoplama cho`ntak old bo`lakka yelimlab yopishtiriladigan bo`lsa cho`ntak avrasining yon va pastki qirqimlari pressda bukib dazmollanadi. Keyin maxsus mashinada cho`ntakning teskarisidan uning bukilgan ziylariga 0,3-0,4 sm bo`lgan yelim plyonka ziy chetiga 0,1 sm yetkazmay qo`yiladi. Old bo`lak o`ngi tomoniga belgilangan chiziq bo`ylab cho`ntak qo`yiladi, cho`ntakni qayirib, uning astarining uch tomoni old bo`lakka bostirib tikiladi. Cho`ntakning og`zi uchlari uchtdan qaytma baxyaqator yuritib puxtalanadi. Cho`ntak old bo`lakka presslab yopishtiriladi.

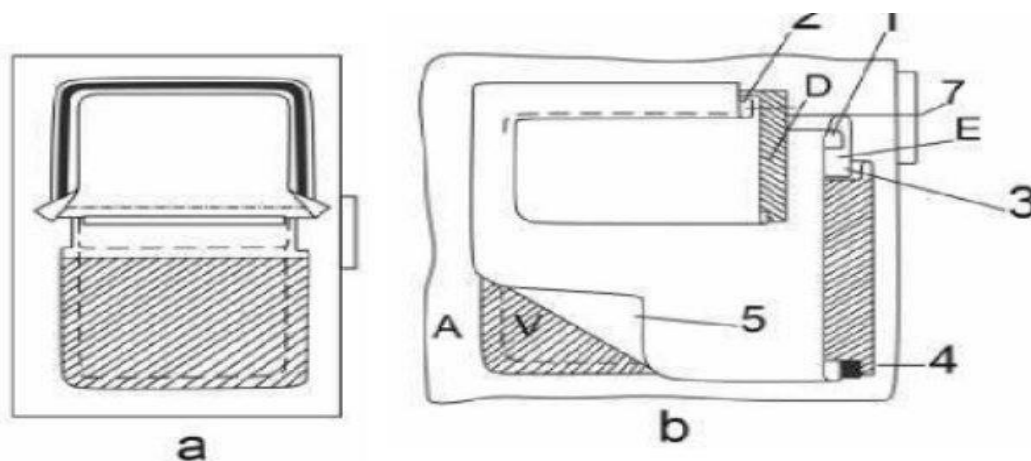
Qoplama cho`ntaklar belgilangan chiziq bo`ylab, teskari tomoniga bukib dazmollanadi. Cho`ntak asosi bukib dazmollangan chiziqdan 0,1-0,2sm da bostirma chok bilan asosga bostirib tikiladi. Cho`ntak yuqori ziyining burchaklari puxtalanadi.



2-rasm Astarli qoplama cho'ntakni old bo'lakka biriktirish

1-asos, 2-cho'ntak xalta, 3-bo'ylama; a-cho'ntakni tepa qirqimini cho'ntak astariga biriktirish, b-cho'ntak astarini asosga biriktirish, v-cho'ntak asosini asosiy detalga biriktirish (B). v-chontak asosini asosiy detalga bostirib tikish (A).

Qoplama cho'ntak old bo'lakka biriktirma chok bilan ulanganda old bo'lak o'ngida tayyor holdagi cho'ntak shakli belgilab olinadi. Belgilangan cho'ntak chizig'i ichkarisiga 0,5 sm oraliqda unga parallel qilib qo'shimcha chiziq o'tqaziladi va shu bilan birga old bo'lak ustiga cho'ntakni teskarisini tepaga qaratib qo'yib nazorat belgilari qo'yiladi.



3-rasm. Qoplama cho'ntakni old bo'lakka yelimlab yopishtirish



A-asosiy detall B-cho'ntak asosi B-cho'ntak astari G-cho'ntak qopqoqi 1-cho'ntak asosining tepa qirqimiga mag`iz biriktirish, 2-qopqog`ni cho'ntak asosiga biriktirish, 3-mag`izga xaltani biriktirib tikish, 4-asosga cho'ntak astarini biriktirish, 5-yelim uqa bilan cho'ntak astarini asosga yopishtirish.

Old bo'lak teskarisi tomonidan cho'ntakning yuqoridagi uchlari tagiga bo'ylama qo'yiladi. Cho'ntak astari ustki qirqimini teskarisi tomonga 0,7-1,0 sm bukib, yotqizib dazmollanadi. Cho'ntak astarini old bo'lak ustiga, uning yon va pastki qirqimlarini tayyor holdagi cho'ntak chiziqlariga to'g'rilab, o'ngi tomonini pastga qaratib qo'yiladi. Cho'ntak astari qirqimlarini qo'shimcha chizilgan chiziq bo'ylab teskarisi tomonga bukiladi va buklangan joydan 0,1 sm oraliqda baxyaqator yuritib, uchta tomonini old bo'lakka bostirib tikiladi. Cho'ntak qopqoq avrasi old bo'lak ustiga astarning bukilgan joyiga yon qirqimini tirab qo'yiladi. Cho'ntak bilan old bo'lak nazorat belgilariga to'g'ri keltirib, 0,5 sm kenglikdagi chok bilan biriktirib tikiladi. Baxyaqatorning boshi va oxiri puxtalanadi. Cho'ntak old bo'lak teskarisidan baxyaqatorlarning parallelligi orqali tekshiriladi. Cho'ntak astari yuqori ziyi bo'ylab avraga yashirin baxyaqator bilan biriktiriladi.

Ishlab chiqarishni mexanizatsiyalash va avtomatlashtirish uchun qoplama cho'ntak qirqimlarini bukib dazmollash uchun buklash presslaridan foydalanish katta ahamiyatga ega. Shakli jihatidan xilma-xil qoplama cho'ntaklar qirqimiga press konturiga mos keladigan almashma plastinalar komplekti yordamida ishlov berish mumkin. Qoplama cho'ntak old bo'lakka yelimlab yopishtiriladigan bo'lsa Cho'ntak avrasining yon va pastki qirqimlari faltspressda bukib dazmollanadi. Keyin maxsus mashinada cho'ntakning teskarisidan uning bukilgan ziylariga 0,3-0,4 sm bo'lgan yelim plyonka ziy chetiga 0,1 sm yetkazmay qo'yiladi. Old bo'lak o'ngi tomoniga belgilangan chiziq bo'ylab cho'ntak qo'yiladi, cho'ntakni qayirib, uning astarining uch tomoni old bo'lakka bostirib tikiladi. Cho'ntakning og'zi uchlari uchtdan qaytma baxyaqator yuritib puxtalanadi. Cho'ntak old bo'lakka presslab yopishtiriladi



### Foydalanilgan adabiyotlar

1. Garment Manufacturing Technology. Edited by Rajkishore Nayak and Rajiv Padhye. 2015 Elsevier Ltd.
2. Technology of Clothing Manufacture. Four Edition Revised by David J.Tyler. Blackwell Publishing. 2008.
3. M.K.Rasulova, B.G.Isroilova, M.A.Asadullayeva . Kiyim ishlab chiqarish texnologiyasi, O\_quv qo\_llanma .T. TTYSI, 2014.-366 b.
4. Rasulova M. K. Tikuv buyumlari ishlab chiqarish texnologiyasi. Yengil sanoat kasb-hunar kollejlari o\_quvchilari uchun o\_quv qo\_llanma. Toshkent, «Turon-Iqbol», 2006-y., 176-bet.