

QUDUQQA TUSHIRILADIGAN HIMOYA TIZMALARINING SONINI VA DIAMETRINI ANIQLASH

Bo'riyev Sardor Sayfullaevich - Qar MII

“Geologiya va konchilik ishi” kafedrası assistenti.

burievsardor92@gmail.com

Telefon: +998914551011

Abdullayev Behruz Otabek o'g'li

“Geologiya va konchilik ishi” kafedrası talabasi

behruzabdullayev633@gmail.com

Telefon: +998881597919

ANNOTATSIYA

Tayanch iboralar: Ma'lumki, neft quduqlarini diametrini tanlashda kutiladigan suyuqlik debitiga muvofiq (neft+suv+gaz), har xil bosqichlarda ishlatish (favvora, kompressor, nasosli), jihozlarni gabarit o'lchamlarini, quduqqa, ishlatish tizmasiga hamda quduq chuqurligi bo'yicha debitni ta'minlash kabi shartlarni amalga oshirish zarurdir.

Kalit so'zlar: Quduq, Yo'llanma, Konduktor, Oraliq, Ishlatish tizmasi, Neft, Suv, Gaz.

ANNOTATION

Basic phrases: It is known that when choosing the diameter of oil wells, according to the expected fluid flow rate (oil + water + gas), operation at different stages (fountain, compressor, pump), equipment dimensions, well, operating ridge, and well depth it is necessary to fulfill the conditions such as ensuring the debit.

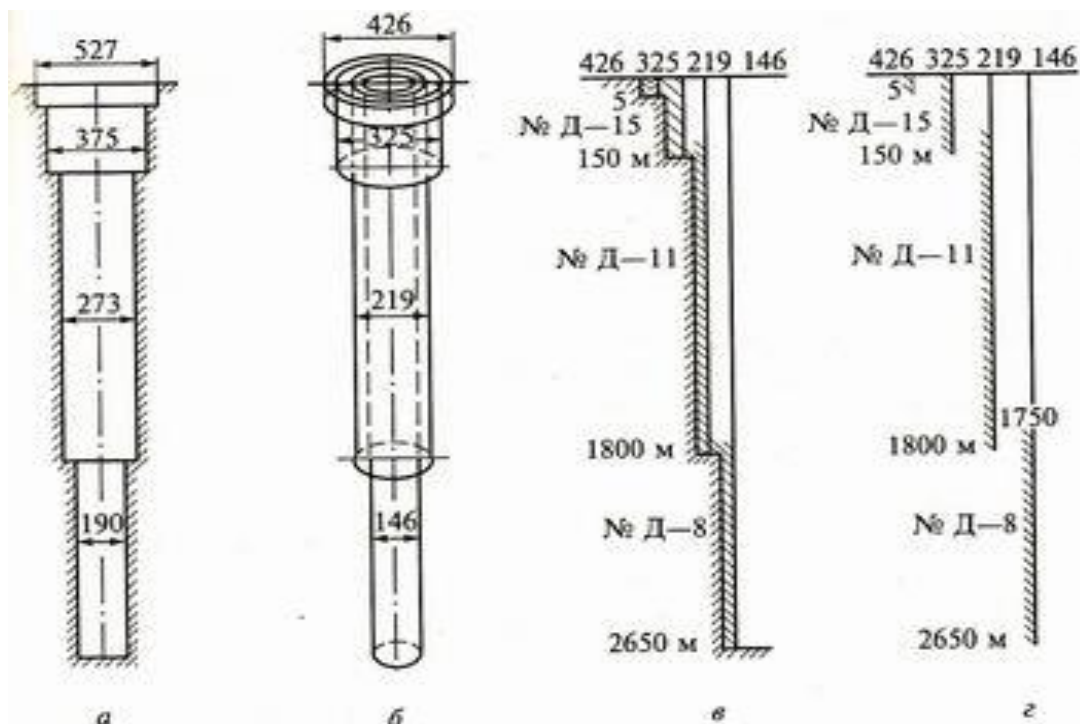
Key words: Well, Passage, Conductor, Intermediate, Line, Oil, Water, Gas.

Quduq konstruksiyasi tushirilgan himoya tizmasining soniga, tizma o'lchamlari, har bir himoya tizmasini va quduq ustunini diametri, sementlash oraliqlarini joylashuviga qarab aniqlanadi.

Tanlangan quduq konstruksiyasi quyidagi talablarga javob berishi shart:

- a) texnik inshoot sifatida quduq mustahkamligini;
- b) ishlatishda loyihaviy rejimga erishish;
- v) neft va gazni quduqdan tashishda maksimal to'liq energiyadan foydalanishga erishish;
- g) quduqni loyihaviy chuqurlikkacha yetkazishni ta'minlash;
- d) gaz-neft-suv bosimli qatlamlarni berkitish;
- s) qidirishda va konni ishlatishda vositalarni minimal sarfi;
- j) quduqda ta'mirlash ishlarini amalga oshirish imkoniyati.

Quduqqa bitta ishlatish tizmasini tushirilishini hisobga olgan holda, quduq konstruksiyasini tanlashda ishlatish tizmasi sonini va har birini diametrini aniqlash. (1- rasm).



1- rasm. Quduq konstruksiyasi.

a-profil; b-quduq ustunida tizmani markaziy joylashuvi; v-quduq konstruksiyasini grafik tasviri; g-quduq konstruksiyasini ishchi tarxi.

Quduqlarni muvoffaqqiyatli qazish va tugallash ishlari katta qiymatdagi quduq konstruksiyasining to‘g‘ri tanlanishi, mos kelmaydigan zonalarni bir-biridan ajratishni ta‘minlash, amaldagi burg‘ilash aralashmalarini qo‘llab har xil rejimlardagi burg‘ilashni ta‘minlash bilan bog‘liqdir.

Chuqur quduqlarni burg‘ilashni asosiy masalalaridan biri, quduqning tejamkor konstruksiyasni tanlashda unga ta‘sir etuvchi hamma omillarni ayniqsa 4000-5000 metr chuqurlikdagi quduqlarni burg‘ilashda hisobga olinadi. Bir-biriga mos bo‘lgan geologik sharoitdagi quduqlarni burg‘ilash jarayonidagi tajribalarni chuqur tahlil qilib, ulardagi eng muhim omillardan foydalaniladi.

Murakkab, geologik sharoitda quduqlarni burg‘ilash amaliyotidan kelib chiqib, quduqlarni burg‘ilash va mustahkamlash bo‘yicha so‘nggi yillar davomida olib borilgan ilmiy ishlanmalarga asoslanib, quduqlarning konstruksiyasini takomillashtirishni va chuqurlashtirishni oshirishda bir qator amaliy ishlar bajarilgan va ularga quyidagilar kiradi.

Burg‘ilarni kichraytirish yoki ularning kichik diametrlardan foydalanib, oldingi tizmaning boshmog‘idan muvaffaqiyatli chiqishi taminlanadi.

Mustahkamlash tizmasini seksiyali tushirish usulining qo'llanilishi va oraliq tizma dumlarining stvolini mustahkamlash.

Mustahkamlash quvurlarining payvandli biriktiruvchi elementlaridan foydalanish, oraliq va ba'zida ishlatish tizmalarini jamlashda maxsus rezbali muftasiz mustahkamlash quvurlarini qo'llashning mumkinligi.

Quduqni va ishlatish tizmasining oxirgi diametrini kichraytirishni mumkin bo'lgan konstruksiyalardan foydalanish.

Mahsuldor qatlam obyektini ochish va burg'ilashda takomillashtirilgan tugallash texnologiyasini hisobiga quduqning konstruksiyasini yengillashtirish va soddalashtirish imkoniyatini majburiy hisobga olish zarurligi.

Quduq konstruksiyasini loyihalashtirishning asosiy tartiblari.

Hamma mustahkamlash tizmalari qo'llanilishi bo'yicha quyidagilarga bo'linadi:

Yo'llanma – birinchi quvur tizmasi yoki bir dona quvur, quduq usti qismini burg'ilash eritmalarining ta'sirida yuvilib ketmasligini va nurashdan himoya qiladi hamda suyuqlikning sirkulyatsiyasini ta'minlaydi. Ba'zida quduqlar ikkita yo'llanma bilan mustahkamlanadi. Bunga qirqimning yuqori qismi lyossimon tuproqlar ko'rinishida yoki boshqa xususiyatlarga ega bo'lishi mumkin. Amalda yo'llanma oldindan tayyorlangan shaxtaga yoki quduqqa tushiriladi va butun uzunligi bo'yicha betonlanadi. Ba'zida yo'llanma tog' jinsiga o'q kabi urib kirgiziladi.

Konduktor – mustahkamlash quvurlari tizmasi, tog' jinsining yuqori qirqimi oralig'ini ajratishda qo'llaniladi, chuchuk suvli qatlamlarni ifloslanishdan himoyalaydi, otilmaga qarshi jihozlar montaj qilinadi va navbatdagi mustahkamlash tizmasi osib qo'yiladi.

Oraliq (texnik) tizmasi quduqlarni belgilangan chuqurligacha burg'ilash zonalari bir-biriga mos kelmaganda ajratishda qo'llaniladi.

Oraliq mustahkamlash tizmalarining quyidagicha turlari mavjud:

- butunlay quduqning tubidan usti qismigacha bekitiladi, oldingi oraliqni mustahkamligiga bog'liq emas;

- dumli konstruksiya faqat mustahkamlanmagan oraliqlarni va oldingi tizmani bir qismini mustahkamlashda qo'llaniladi;

- uchuvchan (pilot)-konstruksiya – maxsus oraliq mustahkamlash tizmasi bo'lib, faqat murakkab qatlamlarni bekitishda qo'llaniladi va oldingi tizma bilan ham keyingi oraliq tizmasi bilan ham hech qanday birikmaga ega bo'lmaydi.

Mustahkamlash tizmasini seksiyali tushirish va quduqni dum bilan mustahkamlashda:

- birinchidan og'ir mustahkamlash tizmalarini tushirish muammosi amaliy yechimini topadi;

- ikkinchidan quduqning konstruksiyasi soddalashtiriladi, mustahkamlash quvurini diametri kichiraytiriladi, quduq devori bilan tizma oralig' idagi tirqish (zazor) kichrayadi, metallarning sarfi va tamponaj materiallarining miqdori kamayadi, burg'ilash tezligi oshadi va burg'ilash ishlarini narxi pasayadi.

Murakkab sharoitda burg'ilashda (stvolni egrilanishi, og'nashlarni miqdori katta bo'lganda) quduqning konstruksiyasida maxsus turdagi oraliq mustahkamlash tizmasining turi oldindan rejalashtiriladi.

Ishlatish tizmasi – eng so'nggi mustahkamlash quvuri bo'lib, mahsuldor qatlam oldingi tog' jinslarining qatlamidan ajratish uchun to'liq sementlanadi, quduqdan neft va gaz olish uchun hamda mahsuldor qatlamga suyuqlik va gazni haydashda xizmat qiladi.

Quduq konstruksiyasini asosiy parametrlariga mustahkamlash tizmasini soni va diametri, ularning tushirish chuqurligi, har bir oraliqni burg'ilash uchun burg'i diametri, tizmalarni orqasidagi tamponaj aralashmasining balandligi va miqdori, burg'ilash eritmalarini siqib chiqarishni to'liq ta'minlash kiradi.

Obyektiv geologik omillarga oldindan hisobga olingan qirqimning haqiqiy stratigrafiyasi va tektonikasi, har xil o'tkazuvchanlikga ega bo'lgan tog' jinsining quvvati, mustahkamlik, g'ovaklik, flyuid tarkibiga ega bo'lgan tog' jinslarining mavjudligi va qatlam bosimlari kiradi. Bu omillarning hammasi loyihalashtirish tartibini aniqlaydi.

Quduq konstruksiyasini loyihalashtirishda tog' jinsi qirqimining geologik tuzilishi o'zgartirilmaydigan omil hisoblanadi.

Uyumlarning ishlatish jarayonining birinchi bosqichida qatlamning gidrodinamik tasnifi o'zgaradi. Bunda qatlam bosimining va haroratining o'zgarishi ishlatish davrining muddatiga, flyuidlarni olish ko'rsatgichiga, qazib olishning jadallashtirish usuliga va qatlam bosimini ushlab turishga, yangi usul va texnologiyalarni qo'llab mahsuldor qatlamdan neft va gazni to'liq qazib olishga ta'sir qiladi.

Shuning uchun yuqorida keltirilgan omillarni quduqlarni loyihalashtirishda hisobga olinadi.

Quduqni konstruksiyasini loyihalashtirish quyidagi geologik va texnik-iqtisodiy omillarga asoslanadi:

Tog' jinslarining joylashuvini geologik xususiyati, ularning fizik-kimyoviy xossalarni tasniflari, flyuid tarkibi, gorizontlarning mavjudligi, qatlamning harorati va bosimi hamda burg'ilanadigan tog' jinsining gidroyorilish bosimi;

quduqni burg'ilashdan maqsad va tayinlanilishi;

quduqlarni tugallash usulining oldindan belgilanishi;

quduqlarning burg'ilash usuli;

burg'ilash texnologiyasini, texnikasini tashkillashtirish darajasi va burg'ilash ishlari rayonning geologiyasini o'rganilganligi;

quduqlarni o'zlashtirish usullarining texnikasi, ishlatish va ta'mirlash.

Quduqlarning konstruksiyasi atrof-muhit muhofazasi, qatlam suvlarini va qatlamlararo flyuidlarni oqimiga faqat burg'ilash jarayonida emas, balki ishlatishda va ishlarni tugallashda, hamda quduqlarni to'xtatishda ham zarar yetkazmaslik talablariga javob berishi talab qilinadi. Shuning uchun mahsuldor qatlamni sifatli va samarali ochilish shartlarining ta'minlanishi bosh omillardan hisoblanadi.

Hamma texnik-iqtisodiy omillar subyektiv bo'lib, vaqt o'tishi bilan o'zgaradi. Bu omillar hamma tashkillashtirish shakllarini tugallanish sathi va darajasiga, butun burg'ilash ishlarining texnika va texnologiyasiga bog'liq. Bu omillar quduq konstruksiyasini tanlashda ta'sir qiladi, shu bilan birgalikda ular soddalashtiriladi, lekin loyihalashtirishda bosh omil hisoblanmaydi.

Shunday qilib, quduq konstruksiyasini loyihalashtirish tartibi geologik omillardan kelib chiqib aniqlanadi.

Oddiy konstruksiya (konduktor va ishlatish tizmasi) hamma holatlarda tejamkor hisoblanadi. Birinchi navbatda bunday bog'lanish chuqur quduqlar (4000 metrdan katta), mutanosib bo'lib, kompleks har xil yotqiziqqlarni ochishda har xil turdagi murakkabliklar paydo bo'ladi.

Foydalanilgan adabiyotlar

1. Sayfullaevich, Bo'riev Sardor. "G'ARBIY O'ZBEKISTONDA TERRIGEN YURA YOTQIZIQLARINING GAZLILIK ISTIQBOLLARI." *Journal of new century innovations* 38.1 (2023): 93-96.
2. Bo'riev, Sardor Sayfullaevich. "QATLAMNI GIDRAVLIK YORISH (QGY) NI AMALGA OSHIRISHDA QO 'LLANILADIGAN AGREGATLARNING BOG 'LANMASI." *INTERNATIONAL CONFERENCES*. Vol. 1. No. 1. 2023.
3. Bo'riev, Sardor Sayfullaevich. "KON SHAROITIDA QATLAM GIDRAVLIK YORILGANDAN KEYIN QUDUQDA YUVISH ISHLARININI AMALGA OSHIRISH BO 'YICHA KO 'RSATMALAR." *Educational Research in Universal Sciences* 2.4 (2023): 582-585.
4. Sayfullaevich, Bo'riev Sardor. "GAZ AJRATGICHNING ISH PRINSIPI VA TUZILISHINI O'RGANISH." *ОБРАЗОВАНИЕ НАУКА И ИННОВАЦИОННЫЕ ИДЕИ В МИРЕ* 34.3 (2023): 163-168.
5. Sayfullaevich, Bo'riev Sardor, and Raufov Mirabbos Mamadali o'g'li. "QATLAMNI SINAB KO'RISH USULLARI. QATLAMNI TO'G'RIDAN-TO'G'RRI SINAB KO'RISH USULLARI. XIMOYA TIZMASI ORQALI SINASH." *ОБРАЗОВАНИЕ НАУКА И ИННОВАЦИОННЫЕ ИДЕИ В МИРЕ* 34.3 (2023): 169-173.
6. Sayfullaevich, Bo'riev Sardor. "QUDUQ TUBI DVIGATELLARI YORDAMIDA BURG'ILASHDA QUDUQNI SIRKULYATSION TIZIMIDAGI BOSIM

YO'QOTILISHINI HISOBLASH." *ОБРАЗОВАНИЕ НАУКА И ИННОВАЦИОННЫЕ ИДЕИ В МИРЕ* 34.3 (2023): 174-178.

7. Bo'riev, Sardor Sayfullaevich. "KON SHROITIDA QO 'LLANILADIGAN QATLAMNI GIDRAVLIK YORISH TEXNIKALARI VA TEXNOLOGIYALARINI QO 'LLANILISH TAHLILI." *Educational Research in Universal Sciences* 2.1 (2023): 54-58.
8. Bo'riev, Sardor Sayfullaevich. "KON SHROITIDA QO 'LLANILADIGAN QATLAMNI GIDRAVLIK YORISH TEXNIKALARI VA TEXNOLOGIYALARINI QO 'LLANILISH TAHLILI." *Educational Research in Universal Sciences* 2.1 (2023): 54-58.
9. Sayfullaevich, Bo'riev Sardor. "QATLAMNI GIDRAVLIK YORISHDA QO 'LLANILADIGAN ERITMALAR TURINI ASOSLASH." *Journal of new century innovations* 11.1 (2022): 69-75.
10. Турдиев, Ш., Комилов, Б., Раббимов, Ж., & Бўриев, С. (2022). Муродтепа майдонида излов-қидирув ишларини баҳолаш тамойиллари ва иқтисодий самарадорлик кўрсаткичлари. *Евразийский журнал академических исследований*, 2(11), 246-250.
11. 17. Yigitali, Zuxurov, Sultonov Shuhrat. "The use of geographic information systems in modern cartography". *Universum: texnicheskie nauki* 11-6 (104) (2022): 52-55. <https://cyberleninka.ru/article/n/the-use-of-geographic-information-systems-in-modern-cartography>
12. 18. SS Adxamovich, MS Usmonovich, RS Adxamovich. Litosfera plitalari tektonikasini o'rganish (maktabda yer fanlari darslarida). *Ta'lim innovatsiyasi va integratsiyasi* 21 (2), 71-81
13. 19. Sultonov Sh.A., Sultonov A.R., Jononov A.U., Sultonov N.A. Gazlilik va neftlilikni ajratib baholashni geologik asoslash. *Research: Journal of Analysis and Trends* Том 2. Страницы 1-5
14. 20. Sultonov Sh.A. Chaqilkalon tog 'lari sharqiy qismida tektonik faolliklar hisobiga hosil bo'lgan ma'dan tanalari xususida. *Sanoatda raqamli texnologiyalar/Цифровые технологии в промышленности*. Том 2, Номер1, Страницы 112-118, Дата публикации 2024